

RICOH

Процессоры с высокой
производительностью для
обработки цветных и
черно-белых документов



Aficio™ MP C2800/MP C3300

Создавайте превосходные черно-белые и цветные документы

Удовлетворение всех офисных коммуникационных потребностей

В современной офисной среде с большими нагрузками нелегко получить преимущество над конкурентами. Трудно переоценить важность первого впечатления, производимого вашей компанией. Цветные документы позволят вам отразить ваш серьезный подход к бизнесу. Начните создавать цветные документы, и вы тотчас получите желанные преимущества! Цвет улучшает восприятие, повышает интерес и делает документы более убедительными: цветная печать идеально подходит для создания предложений, форм и инвойсов. Аппараты MP C2800/MP C3300 от Ricoh призваны сделать вас лидером. Они предоставят вам множество способов повысить вашу креативность и производительность. Теперь вы можете предоставлять вашим клиентам черно-белые и цветные документы с эффектной финишной обработкой, способные радикально изменить ваш деловой имидж. Вы получаете все необходимое для достижения впечатляющих результатов и сопутствующего им делового успеха!

- Аппарат типа «все-в-одном»: печать, копирование, сканирование и работа с факсами с помощью одного устройства.
- Высококачественная черно-белая и цветная печать со скоростью 28/33 стр./мин.
- Легкий доступ и интуитивное управление с помощью превосходного цветного жидкокристаллического дисплея.
- Расширенные возможности для работы с факсами и распространения информации.
- Функция сканирования и передачи через USB.
- Превосходная обработка документов, в том числе послепечатная.



Призваны сделать вас лидером

Упростите выполнение ваших сложных задач

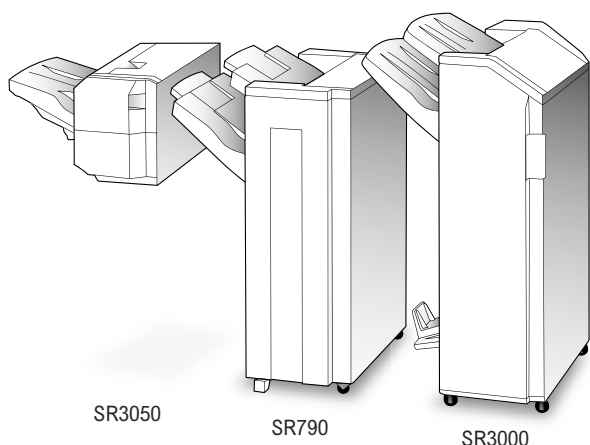
MP C2800/MP C3300, созданные для упрощения ваших повседневных рабочих процессов, позволяют вам с исключительной легкостью создавать первоклассные документы. Специальные технические навыки не требуются! Улучшенный цветной сенсорный жидкокристаллический дисплей предлагает вам:

- возможность отображать только наиболее часто используемые функции;
- функции предварительного просмотра для повышения удобства и точности работы;
- экран с исключительно четким и резким отображением текста и графики, как на мониторе компьютера;
- анимированные подсказки для устранения проблем.



Непрерывная работа

Высокая максимальная емкость - 4400 листов - существенно снижает частоту пополнения запаса бумаги. Если бумага в используемой лотке заканчивается, система активирует подачу бумаги из следующего лотка с идентичной бумагой. Вы можете продолжать вашу работу без остановок.



Профессиональная финишная обработка

Зачем прибегать к дорогостоящему аутсорсингу, если вы можете самостоятельно выполнять профессиональную финишную обработку документов? MP C2800/MP C3300 предлагают весь спектр возможностей, необходимых для удовлетворения ваших потребностей: сшивайте и сортируйте документы с помощью финишера на 500 и 1000 листов или создавайте привлекательные коммерческие, учебные и презентационные материалы с помощью системного финишера для создания буклетов.



550 листов

550 листов



GlobalScan NX

Наш интуитивный GlobalScan NX упрощает ваш рабочий процесс благодаря гибким возможностям сканирования и распространения.

С помощью легкого в использовании графического пользовательского интерфейса (GUI) запрограммируйте пиктограммы, связанные с вашими заказными форматами документов и рабочим процессом. Теперь вы можете сканировать одним действием с панели управления MP C2800/MP C3300.



Усиьте впечатление с помощью цвета

Улучшите ваш деловой имидж с помощью эффектных цветных документов. Цвет производит более сильное и длительное впечатление! К тому же ваши документы станут более привлекательными и легко читаемыми. MP C2800/MP C3300 позволяют вам получать превосходные результаты печати с безупречной детализацией и резкостью. В особых случаях, требующих использования плотной бумаги, например, при печати меню и обложек, можно подавать бумагу плотностью до 256 г/кв. м. через обходной лоток и лотки для бумаги. Предоставляются все средства повышения эффективности ваших деловых коммуникаций!



Экологический подход

Оборудование Ricoh не содержит токсичных материалов. Мы используем уникальные энергосберегающие методы производства тонера. Благодаря низким уровням потребления энергии, загрязнения среды и создаваемого шума, а также функции дуплексной печати устройства MP C2800/MP C3300 поднимают охрану окружающей среды на новый уровень.

Повысьте возможности вашего офиса с помощью новейших технологий

Используйте цифровые средства организации, редактирования и распространения информации для экономии вашего времени и средств. Вместо того чтобы заполнять ваши шкафы бумажными документами, вы можете легко:

- превращать их в цифровые и хранить на сервере документов;
- распространять документы посредством сканирования и отправки по электронной почте, сохранения в определенной папке или передачи через USB;
- предотвращать перегрузку сети и ящиков электронной почты посредством отправки электронного письма, содержащего адрес URL.

Превосходные высокопроизводительные многофункциональные устройства

Если вам требуется цифровое устройство для копирования, печати, сканирования или настоящее МФУ, обеспечивающее работу с факсами и финишную обработку, вы сможете настроить MP C2800/MP C3300 в соответствии с вашими индивидуальными потребностями. Вы можете обрабатывать все ваши документы с помощью одного компактного многофункционального устройства, экономя средства и пространство! Система прогревается всего за 27 секунд; ваш первый черно-белый документ будет готов уже через 5,0 секунды*. Цветные отпечатки и копии будут появляться на вашем столе так же быстро, как черно-белые - со скоростью 33 стр./мин. (28 стр./мин. для MP C2800).

Производительность вашего труда всегда будет максимально высокой!

* Полноцветный режим: 8,0 секунды

Защита доступа и информации

Защитите ваш бизнес от различных угроз с помощью новейших технологий аутентификации и предотвращения перезаписи временных данных и неавторизованного копирования:

- улучшенное ограничение доступа: аутентификация Windows® и ограничение использование цвета;
- предотвращение промышленного шпионажа и утечек информации: устройство перезаписи данных для защиты;
- защита с помощью водяных знаков от неавторизованного копирования.



Embedded Software Architecture™

Используя новаторскую Java™ (J2ME™)-совместимую программную платформу Embedded Software Architecture™, вы можете создавать ключевые пользовательские приложения для улучшения вашего документооборота.



Облегчается распространение отсканированных документов: вы можете сохранять их в сервере документов или определенной папке в сети, а также отправлять по электронной почте.

КОПИР

Процесс копирования:	Сканирование с использованием лазерного луча и электрофотографическая печать	
Скорость копирования:	MP C2800: Ч/Б/полноцветн.: 28 копий в минуту	MP C3300: Ч/Б/полноцветн.: 33 копии в минуту
Разрешение:	600 т/д	
Количество копий:	До 999	
Время прогрева:	27 секунд	
Время выдачи первого листа:	Черно-белого: 5,0 секунды	Полноцветн.: 8,0 секунды
Масштабирование:	25 - 400% (с шагом 1%)	
Память:	Стандарт: 1024 МБ + жесткий диск 80 ГБ	
Подача бумаги:	Стандарт: 2 лотка для бумаги на 550 листов каждый	1 обходной лоток на 100 листов
	Максимум:	4400 листов
Выдача бумаги:	Максимум:	1625 листов
Форматы бумаги:	A6 - A3	
Плотность бумаги:	Лотки для бумаги:	60 - 256 г/кв. м
	Обходной лоток:	60 - 256 г/кв. м
	Лоток для дуплексной печати:	60 - 169 г/кв. м
Дуплексная печать:	В стандарте	
Габариты (Ш x Г x В):	670 x 671 x 760 мм	
Вес:	Менее 120 кг (с ARDF)	
Питание:	220 - 240 В, 50/60 Гц	
Потребляемая мощность:	Рабочий режим:	Максимум 1,6 кВт
	Режим энергосбережения:	Менее 106 Вт
	Режим автовывключения:	Менее 4,3 Вт

ПРИНТЕР

Скорость печати:	MP C2800: Ч/Б/полноцветн.: 28 отпечатков в минуту	MP C3300: Ч/Б/полноцветн.: 33 отпечатка в минуту
Язык принтера:	Стандарт: PCL5c, PCL6, RPCS™	Опции: Adobe® PostScript® 3™
Разрешение:	1200 x 1200 т/д	
Интерфейс:	Стандарт: USB 2.0	USB хост интерфейс
		Ethernet 10 base-T/100 base-TX
	Опции: Двухнаправленный IEEE 1284/ECP	Беспроводная локальная сеть (поддержка IEEE 802.11a, b, g, WPA)
		Bluetooth
		Ethernet 1000 base-T
		USB 2.0/слот для SD-карты
Сетевой протокол:	TCP/IP, IPX/SPX, AppleTalk	
Поддерживаемые ОС:	Windows® 2000/XP/Vista/Server 2003/Server 2008 Novell® NetWare® 3.12/3.2/4.1/4.11/5.0/5.1/6/6.5 Sun® Solaris 2.6/7/8/9/10 HP-UX 10.x/11.x/11i/2/11i/3 SCO OpenServer 5.0.6/5.0.7/6.0 RedHat® Linux 6.x/7.x/8.x/9.x/Enterprise IBM® AIX v4.3/5L v5.1/5L v5.2/5L v5.3 Macintosh OS 8.6 или выше (OS X Classic) Macintosh OS X v10.1 или выше (собственный режим OS X) IBM® System i5™ HPT SAP® R/3® NDPS Gateway AS/400®, использующая OS/400 Host Print Transform	

СКАНЕР

Скорость сканирования:	Ч/Б/полноцветн.: Максимум 50 оригиналов в минуту (LEF, A4)
Разрешение:	Максимум 1200 т/д
Размеры оригинала:	A5 - A3
Типы создаваемых файлов:	PDF/JPEG/TIFF/PDF с высокой степенью сжатия
Прилагаемые драйвера:	Сетевой, TWAIN
Сканирование с отправкой по эл. почте:	SMTP (опционально с аутентификацией POP3)
Число адресов назначения:	Максимум 500 на одно задание
Число сохраняемых адресов назначения:	Максимум 2000 т/д
Адресная книга:	Через LDAP или локально на жестком диске
Сканирование с отправкой в папку:	SMB, FTP, NCP
Число папок (мест назначения):	Максимум 50 папок на одно задание

ПРОГРАММНОЕ ОБЕСПЕЧЕНИЕ

SmartDeviceMonitor™, Web SmartDeviceMonitor™, Web Image Monitor, DeskTopBinder™ Lite

ФАКС (ОПЦИЯ)

Система:	PSTN, PBX
Совместимость:	ITU-T (CCITT) G3 ITU-T (T.37) интернет-факс ITU-T (T.38) IP-факс
Скорость модема:	Максимум 33,6 кбит/с
Разрешение:	Стандартное/повышенное: 200 x 100/200 т/д Максимум: 400 x 400 т/д (опция)
Метод сжатия:	MH, MR, MMR, JBIG
Скорость сканирования:	0,70 секунды (A4, SEF, режимы стандартного/повышенного разрешения)
Объем памяти:	Стандарт: 4 МБ Максимум: 28 МБ
Резервирование памяти:	Да

ДРУГИЕ ОПЦИИ

Крышка стекла экспонирования, устройство подачи бумаги с автореверсом на 50 листов, роликовый стол, лоток для бумаги на 550 листов, 2 лотка для бумаги на 550 листов, боковой лоток большой емкости на 1200 листов, лоток большой емкости на 2000 листов, финишер на 500 листов, многолотковый финишер на 1000 листов, финишер на 1000 листов для создания буклетов, несколько комплектов для перфорации, 2-й порт G3, модуль памяти для факсов, внутренний лоток для сортировки со сдвигом, опция браузера, карта для прямой печати с камеры, SD-карта с Java VM, преобразователь форматов файлов, устройство перезаписи данных для защиты, устройство защиты от несанкционированного копирования, модуль шифрования данных на жестком диске, интерфейс внешнего аудиторна, крепление для внешнего аудиторна, лоток-накопитель, соединительное устройство, шлюз дистанционного обмена данными, GlobalScan NX, пакет для аутентификация карты, профессиональное программное обеспечение



Сертификация ISO9001: 2000
Сертификация ISO14001

Ricoh обеспечивает соответствие данных продуктов рекомендациям EC ENERGY STAR.

Ricoh считает необходимым сохранять драгоценные природные ресурсы земли. Данная брошюра отпечатана на экологически безопасной бумаге следующего состава: 50% - утилизированные волокна, 50% - бумажная масса, отбеленная без использования хлора.

Все названия брендов и/или продуктов являются торговыми марками соответствующих владельцев.

Спецификации и внешний вид могут быть изменены без уведомления. Цвет реального устройства может отличаться от цвета, показанного в данной брошюре. Изображения, опубликованные в данной брошюре, не являются настоящими фотографиями; реальные устройства могут незначительно отличаться от изображенных.

© Ricoh Europe PLC, 2008 г.

Все права защищены. Данная брошюра, ее содержание и/или макет не могут быть изменены и/или адаптированы, частично или полностью скопированы и/или включены в другие материалы без предварительного письменного разрешения Ricoh Europe PLC.